








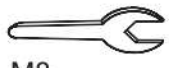
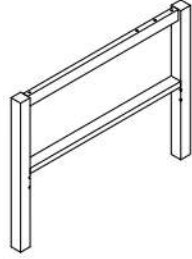



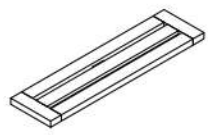
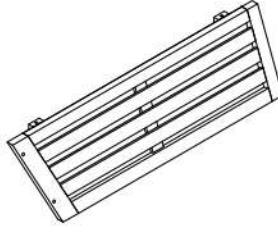
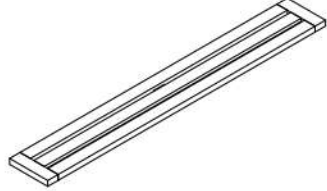
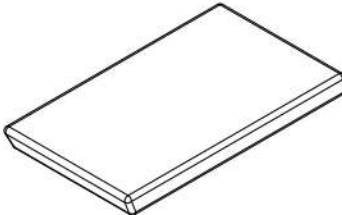
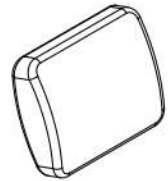
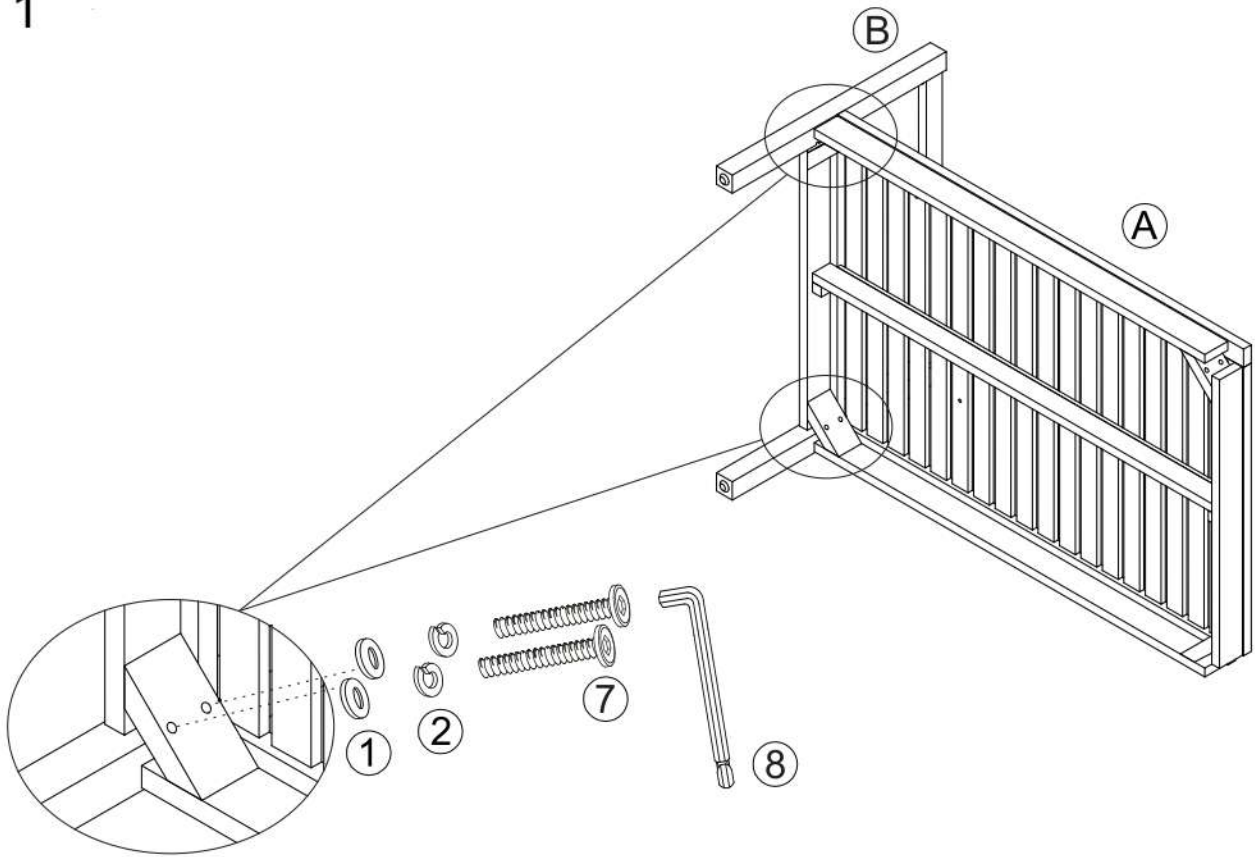


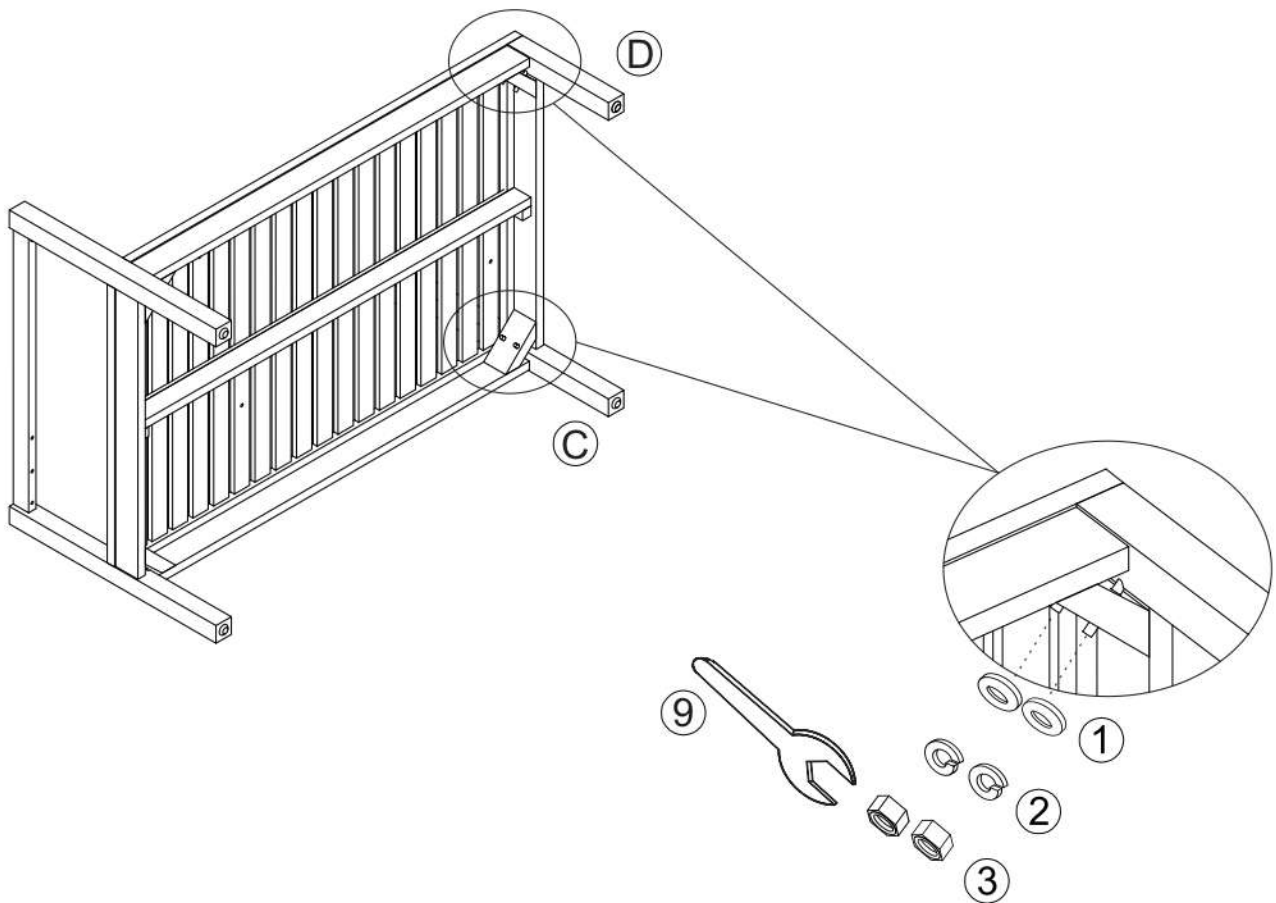
A) PARAG MGS-370131

<p>①  X12 M8</p>	<p> X1</p>	<p>②  X8 M8</p> <p>③  X4 M8</p> <p>④  X5 M6 x 40mm</p> <p>⑤  X5 M6 x 35mm</p> <p>⑥  X4 M6 x 55mm</p> <p>⑦  X4 M8 x 80mm</p> <p>⑧  X1 M4</p> <p>⑨  X1 M8</p>	<p>⑧  X1</p>
	<p>⑨  X1</p>	<p>⑩  X1</p>	
	<p>⑪  X1</p>	<p>⑫  X1</p>	
	<p>⑬  X1</p>	<p>⑭  X1</p>	
	<p>⑮  X1</p>	<p>⑯  X3</p>	

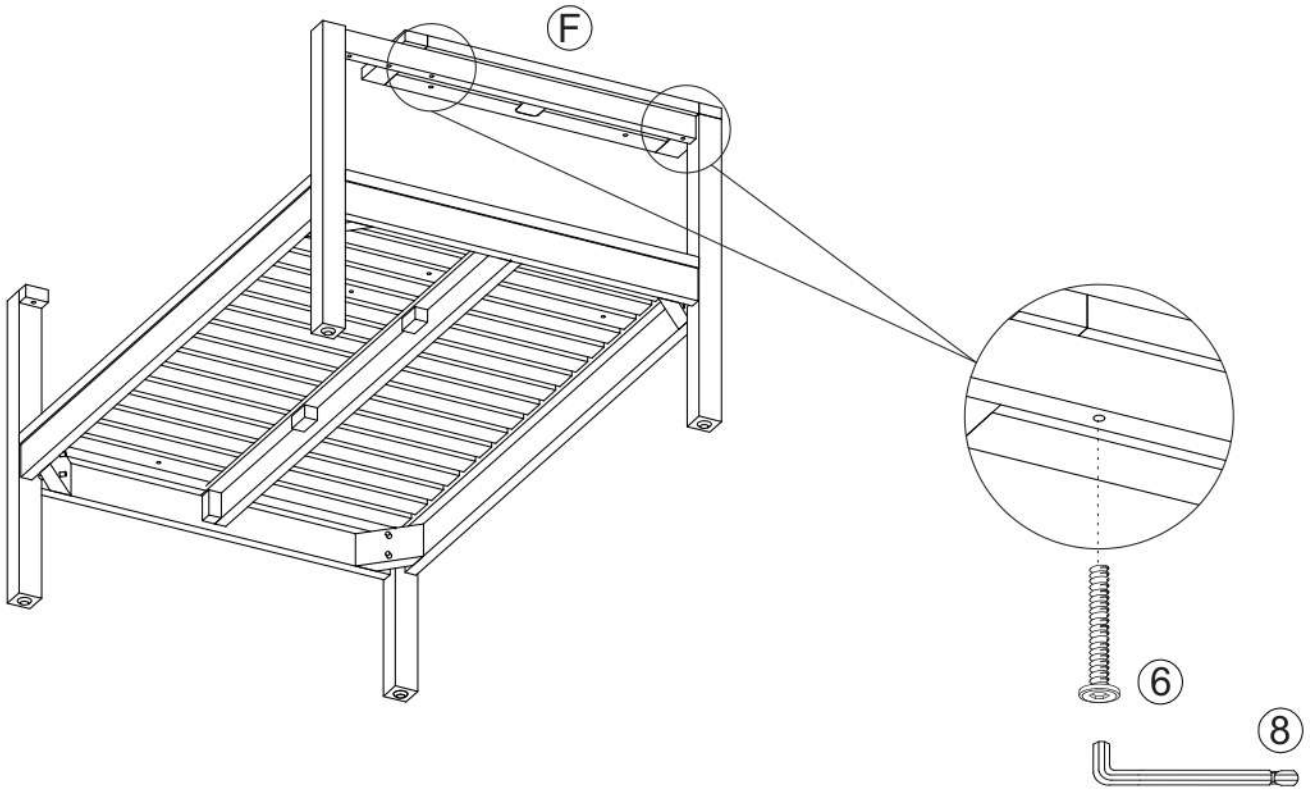
1



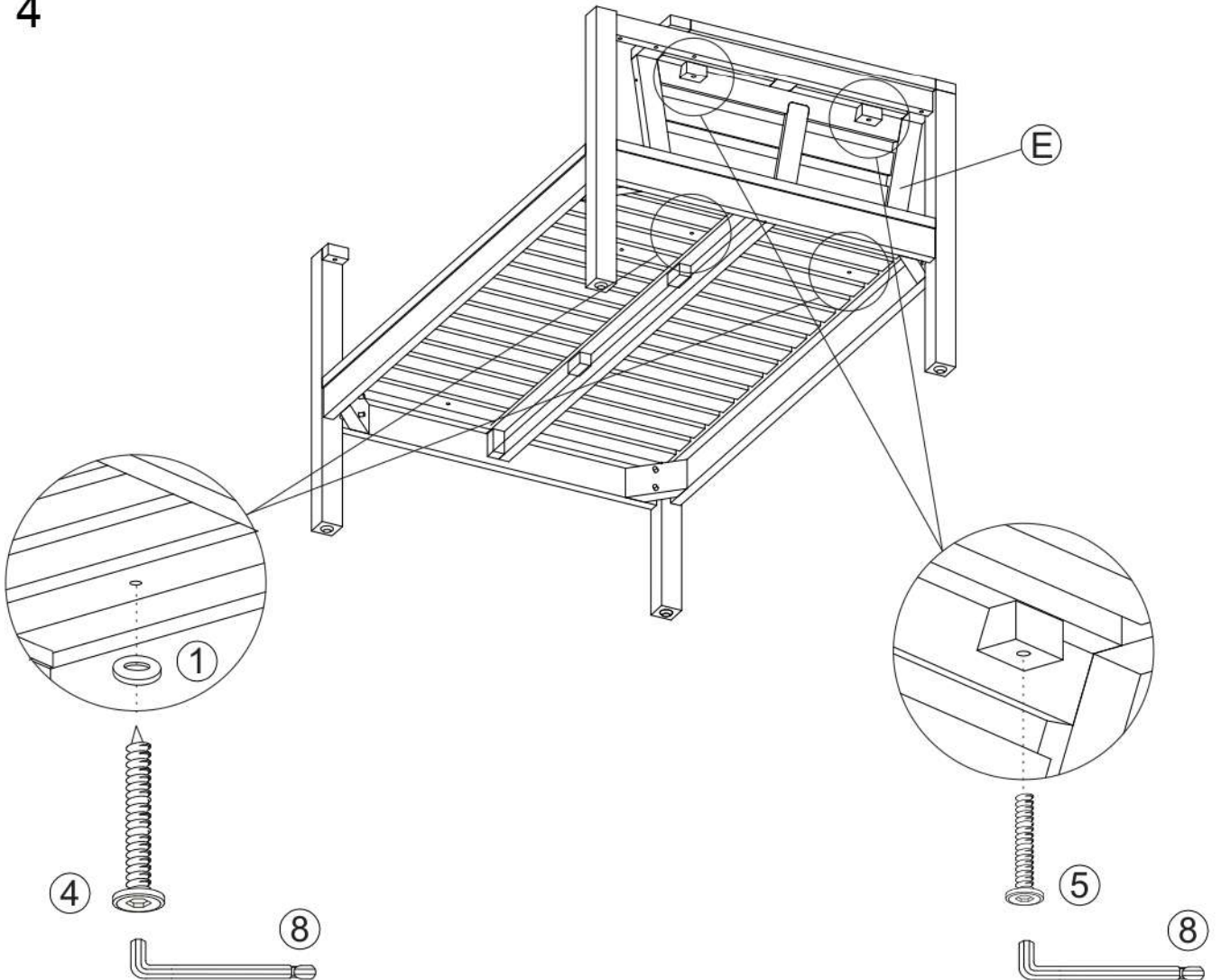
2



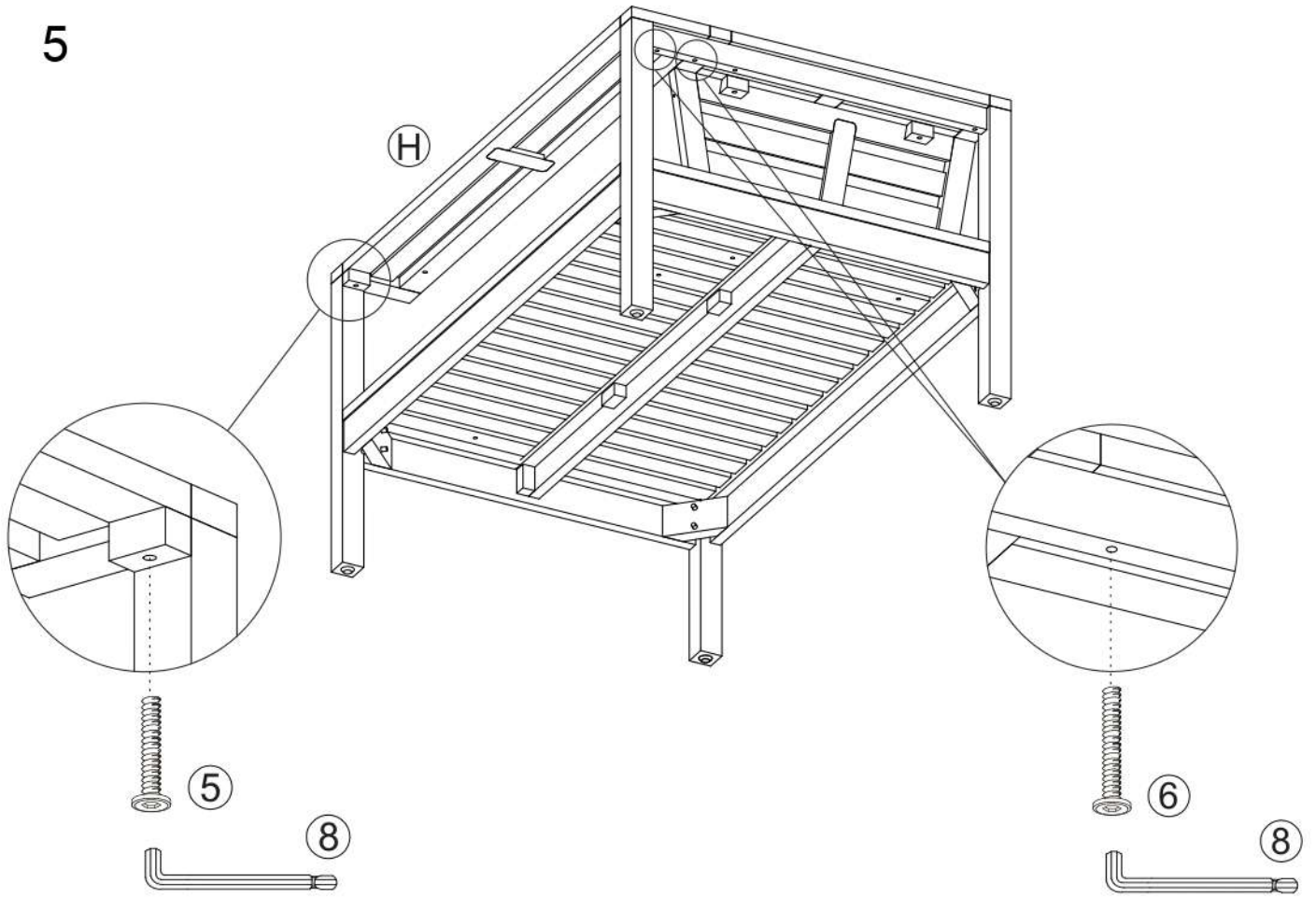
3



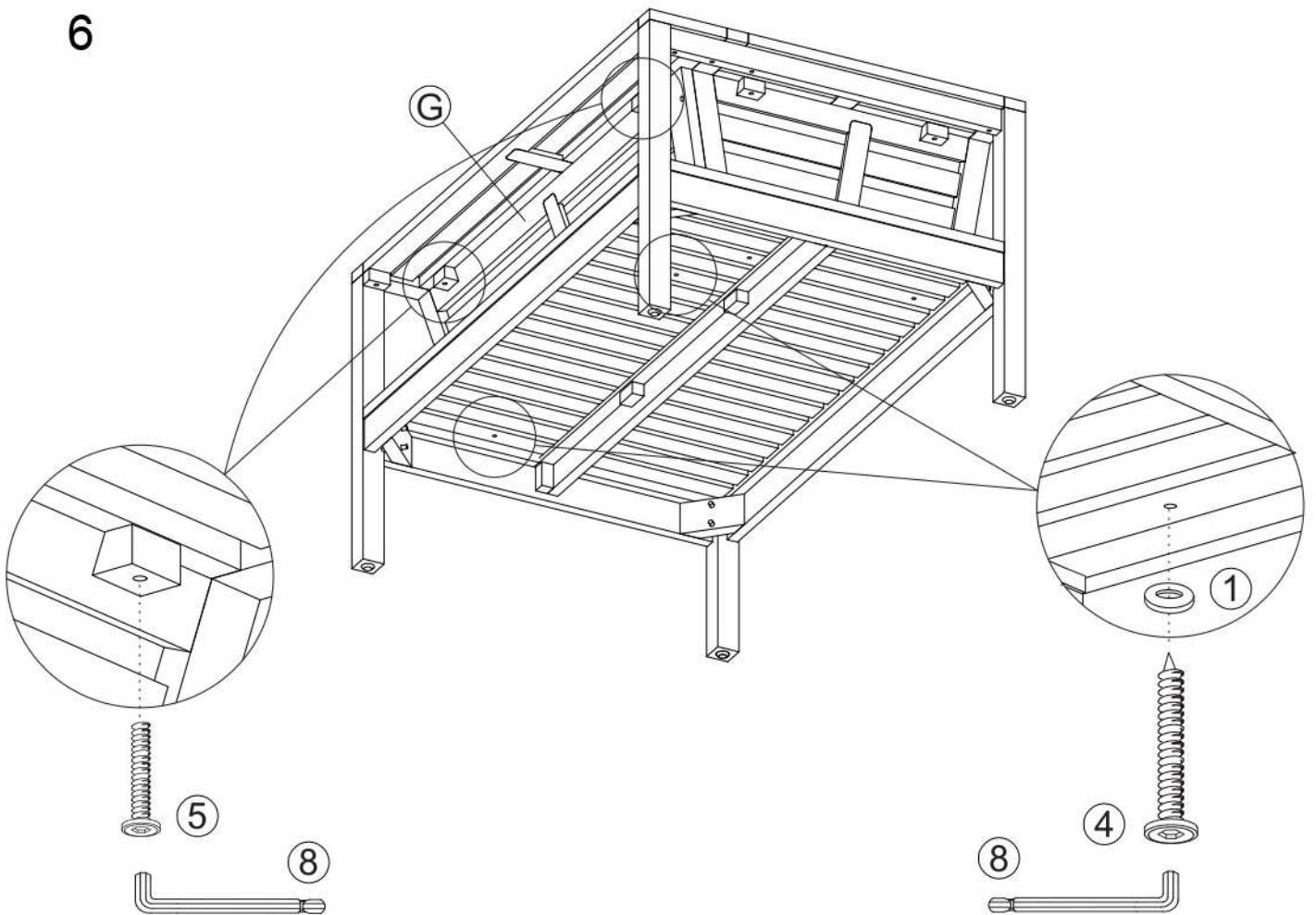
4



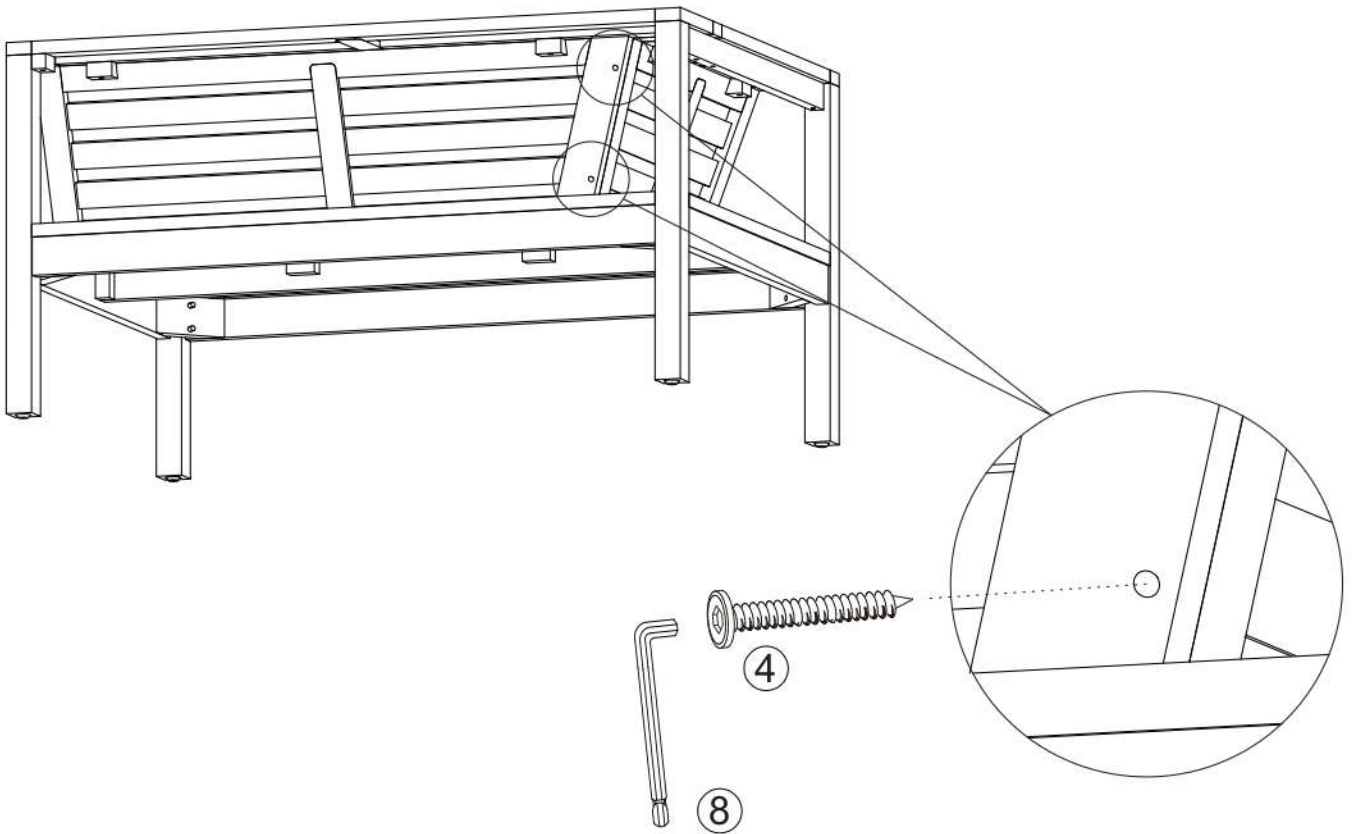
5



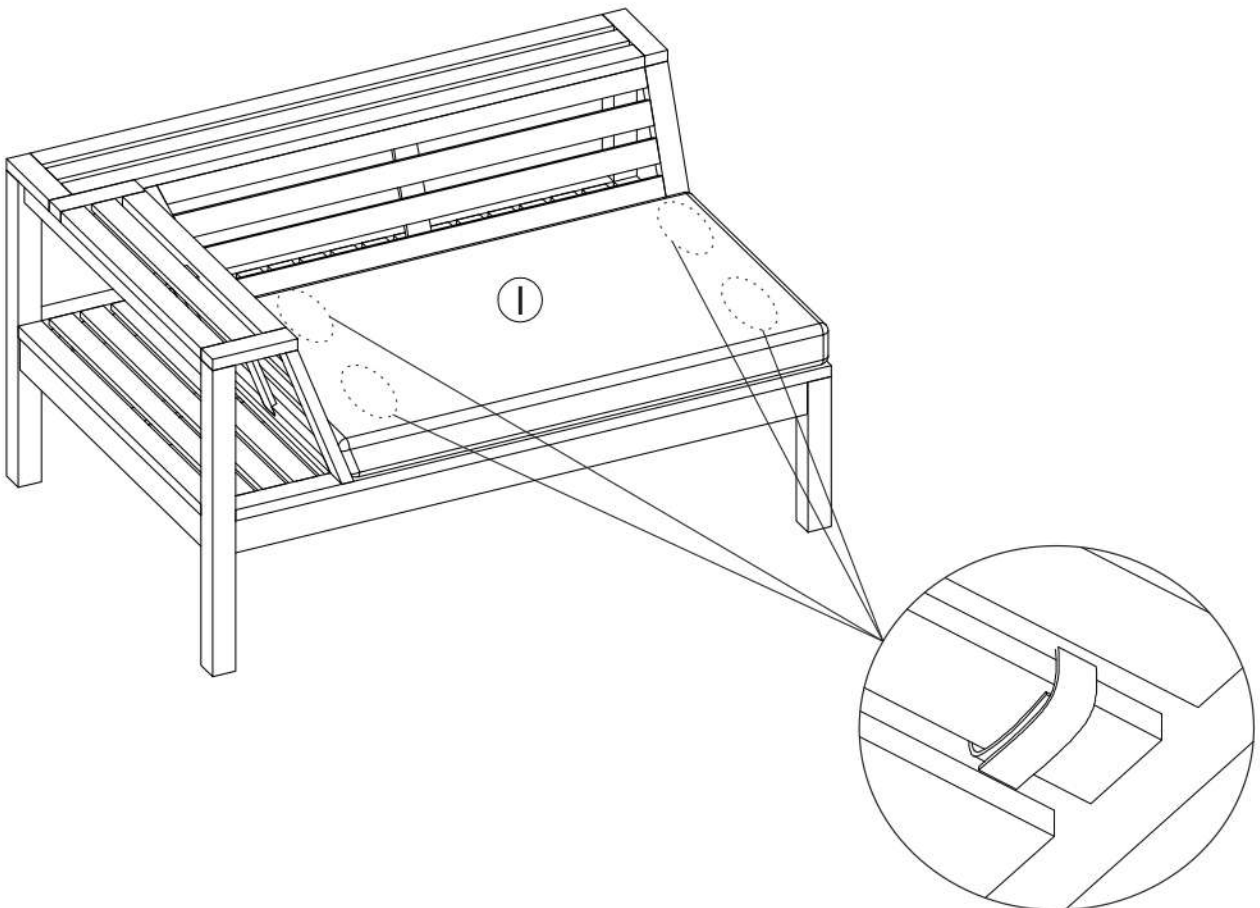
6



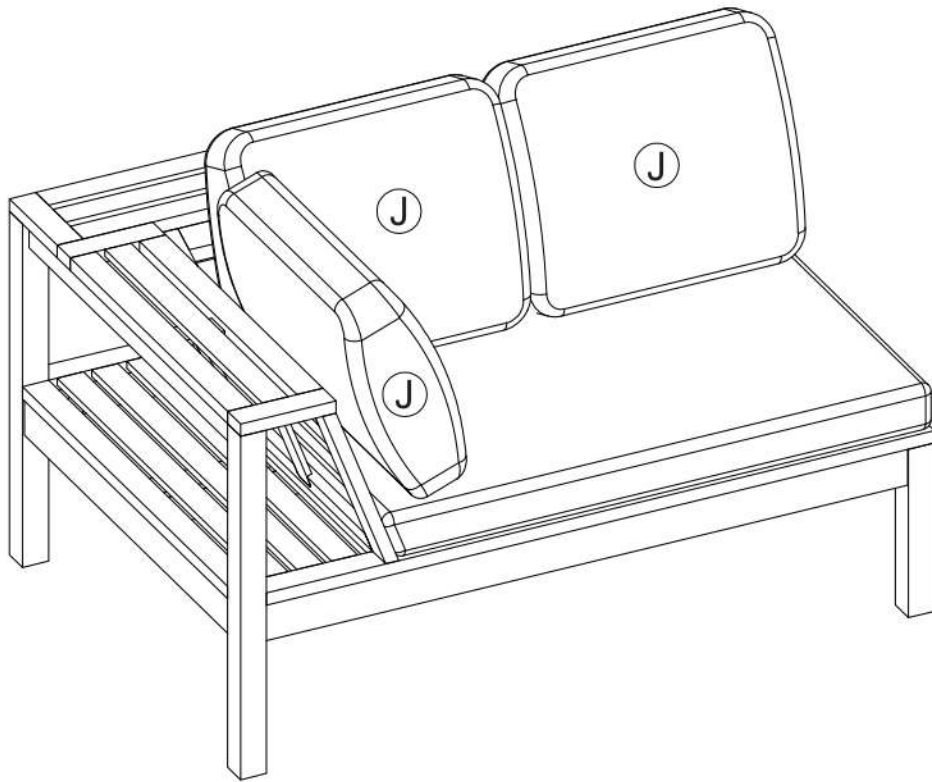
7



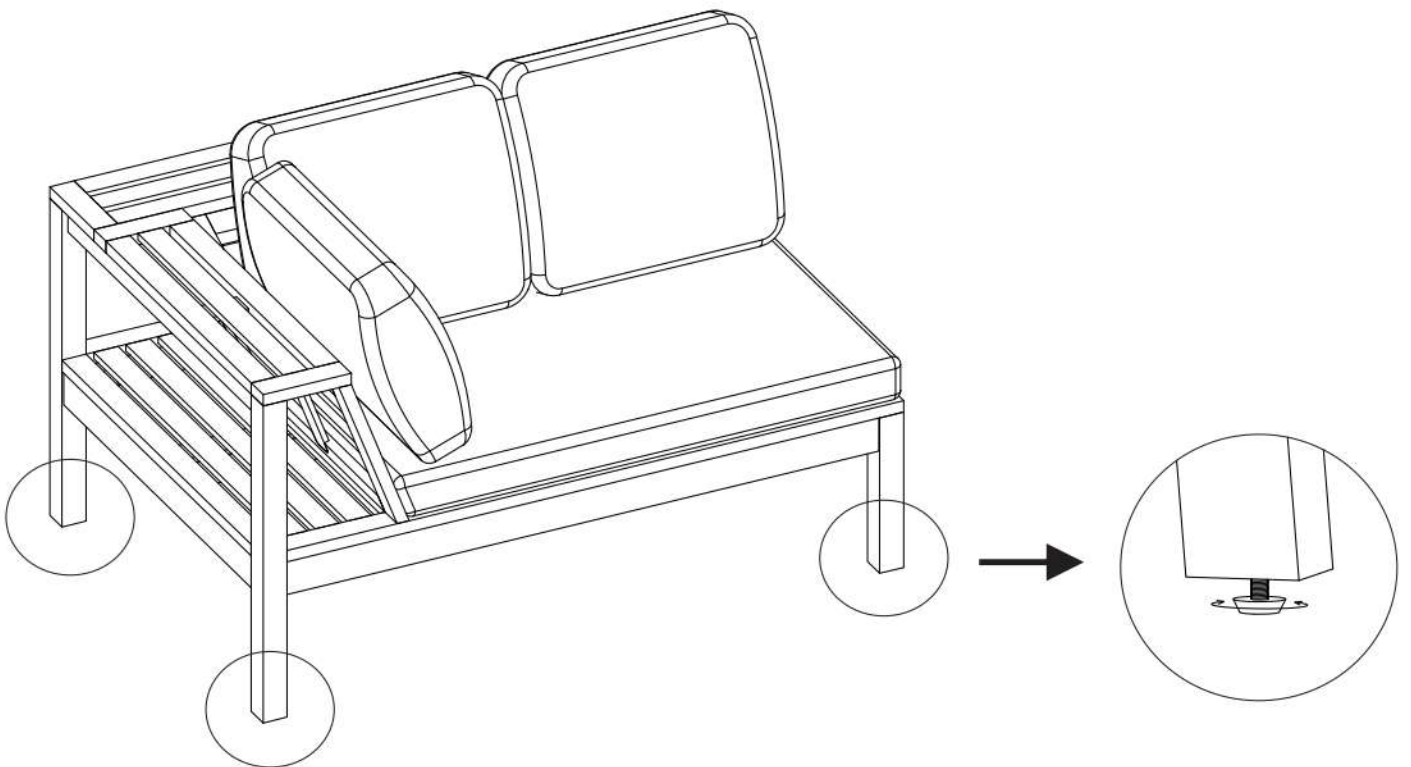
8




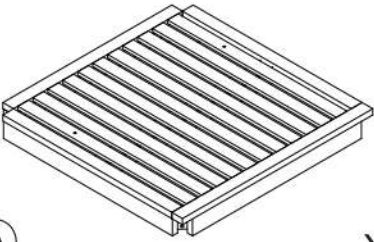
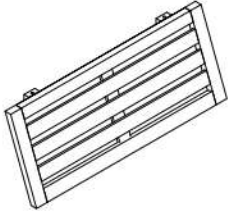





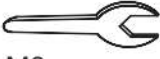



























9



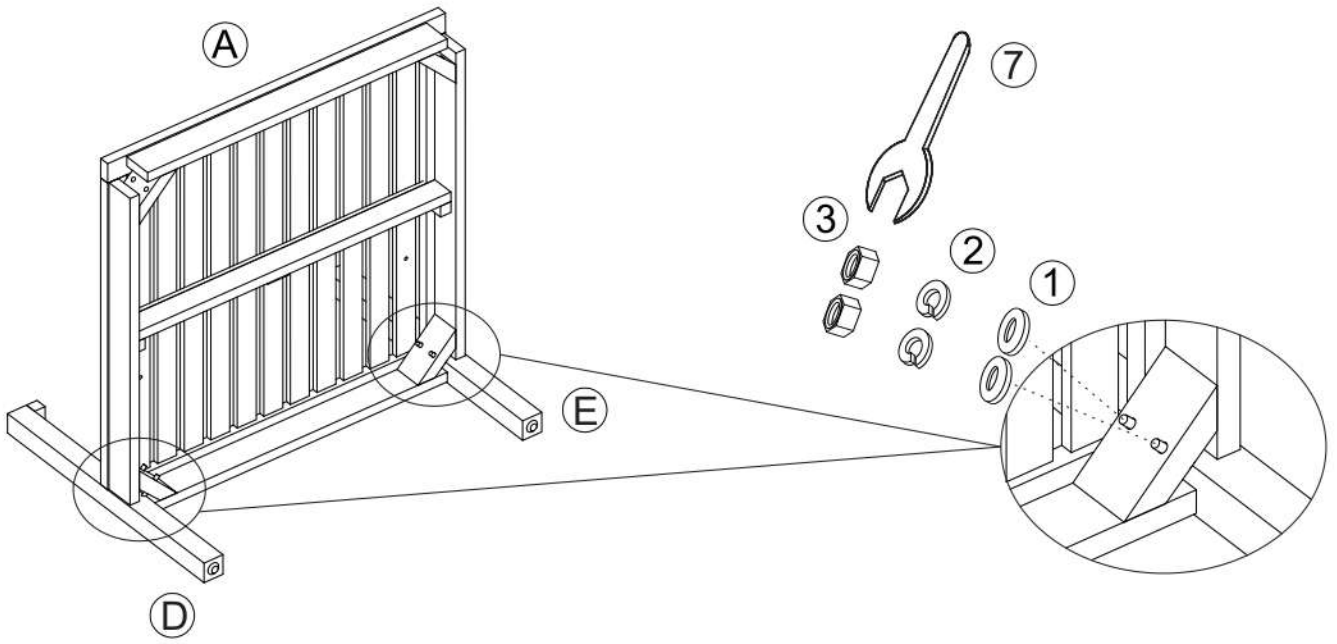
10



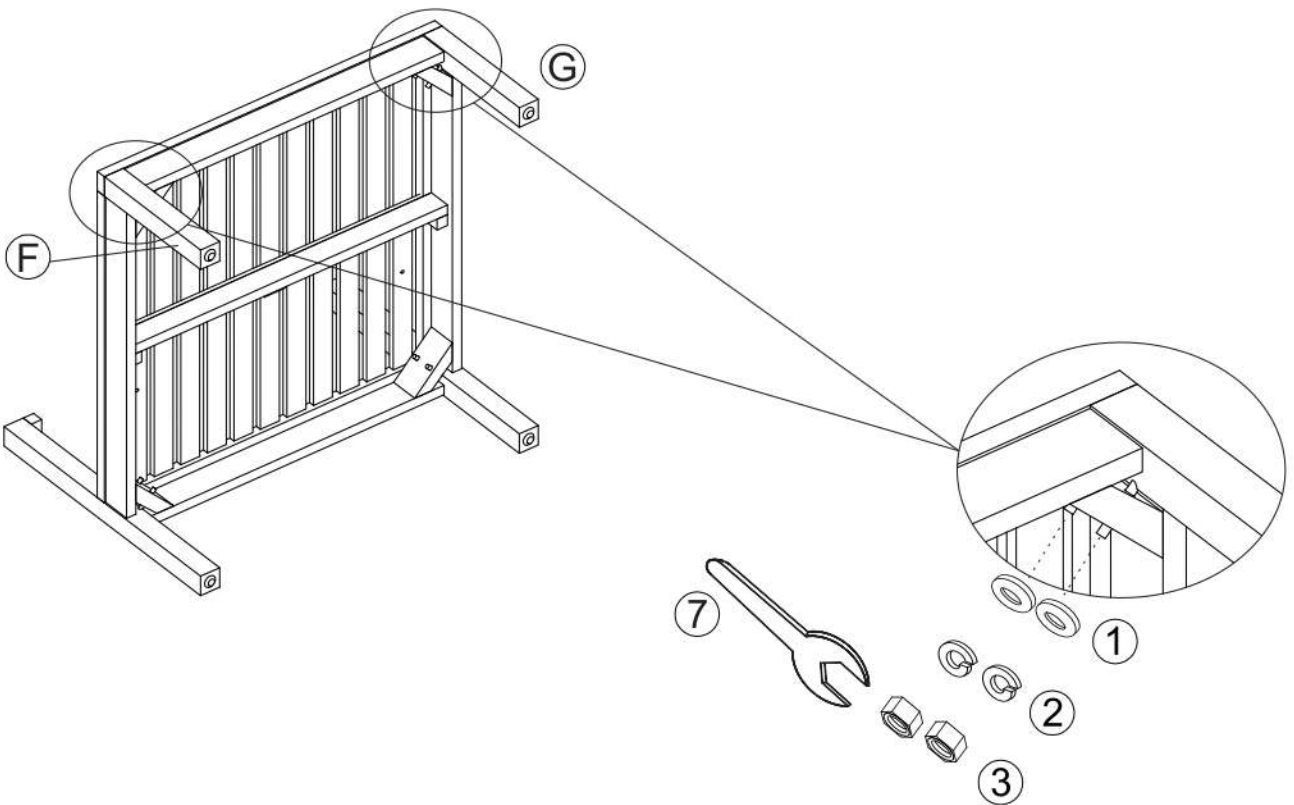
B) PARAG MGS-370131

<p>①  X10 M8</p>	<p> X1</p>	<p> X1</p>
<p>②  X8 M8</p>	<p>③  X8 M8</p>	<p>④  X4 M6 x 35mm</p>
<p>⑤  X2 M6 x 40mm</p>	<p>⑥  X1 M4</p>	<p>⑦  X1 M8</p>
<p>⑧  X2 M6 x 40mm</p>	<p>⑨  X1 M4</p>	<p>⑩  X2 M6 x 40mm</p>
<p>⑪  X1 M4</p>	<p>⑫  X2 M6 x 40mm</p>	<p>⑬  X2 M6 x 40mm</p>
<p>⑭  X1 M4</p>	<p>⑮  X2 M6 x 40mm</p>	<p>⑯  X2 M6 x 40mm</p>
<p>⑰  X1 M4</p>	<p>⑱  X2 M6 x 40mm</p>	<p>⑲  X2 M6 x 40mm</p>
<p>⑳  X1 M4</p>	<p>㉑  X2 M6 x 40mm</p>	<p>㉒  X2 M6 x 40mm</p>
<p>㉓  X1 M4</p>	<p>㉔  X2 M6 x 40mm</p>	<p>㉕  X2 M6 x 40mm</p>
<p>㉖  X1 M4</p>	<p>㉗  X2 M6 x 40mm</p>	<p>㉘  X2 M6 x 40mm</p>
<p>㉙  X1 M4</p>	<p>㉚  X2 M6 x 40mm</p>	<p>㉛  X2 M6 x 40mm</p>
<p>㉜  X1 M4</p>	<p>㉝  X2 M6 x 40mm</p>	<p>㉞  X2 M6 x 40mm</p>

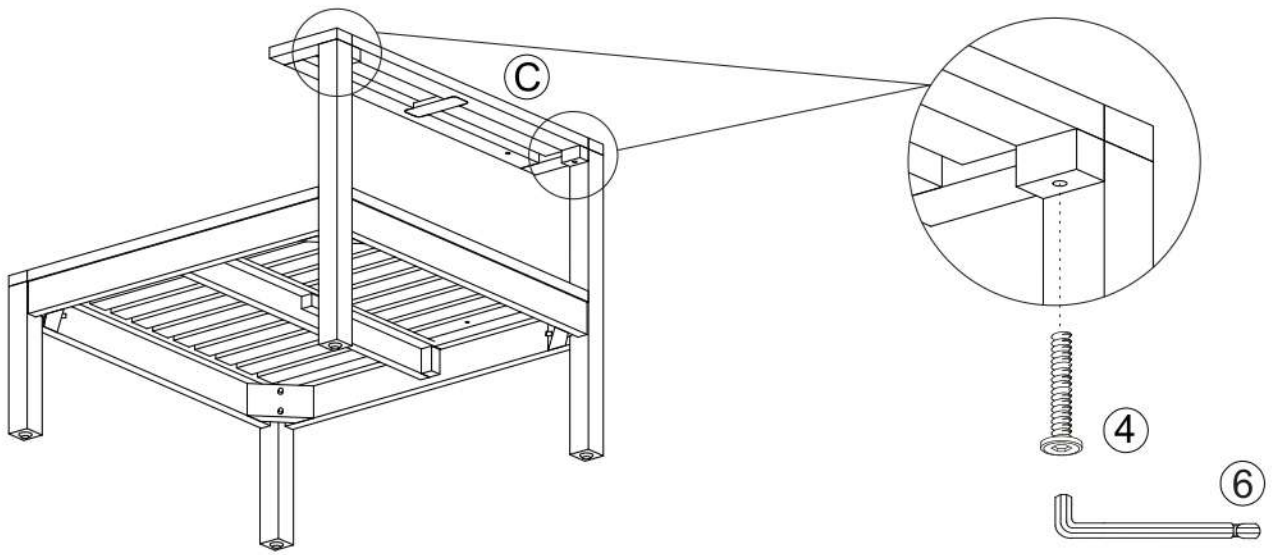
1



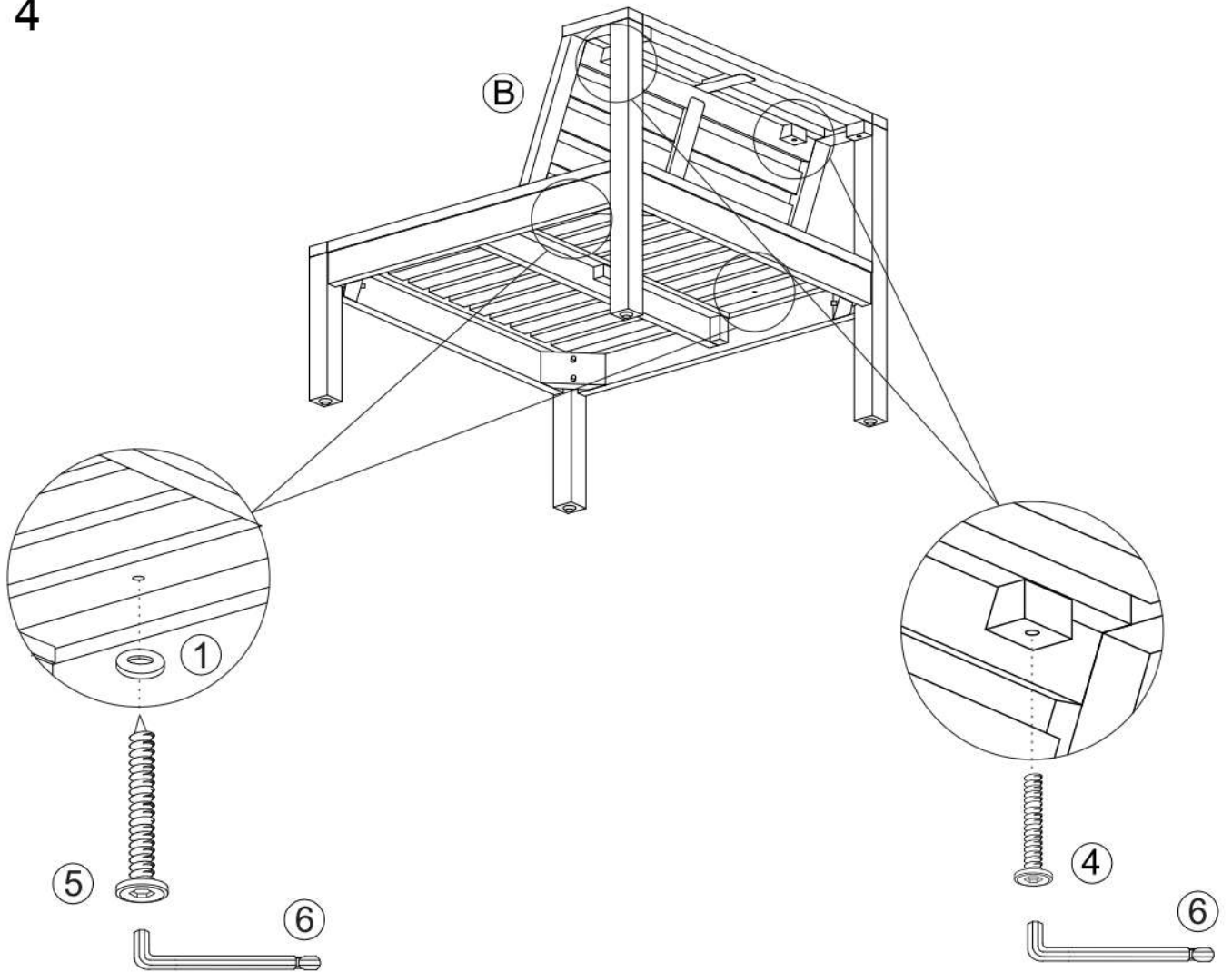
2



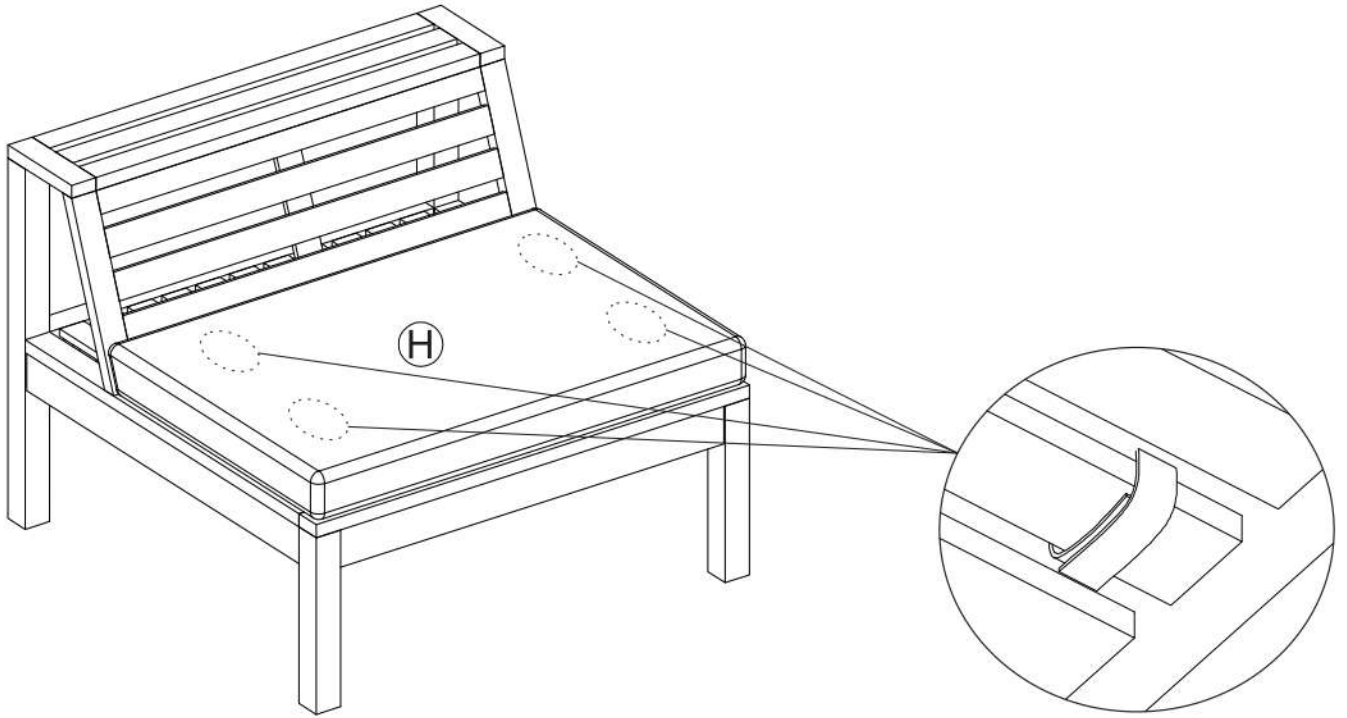
3



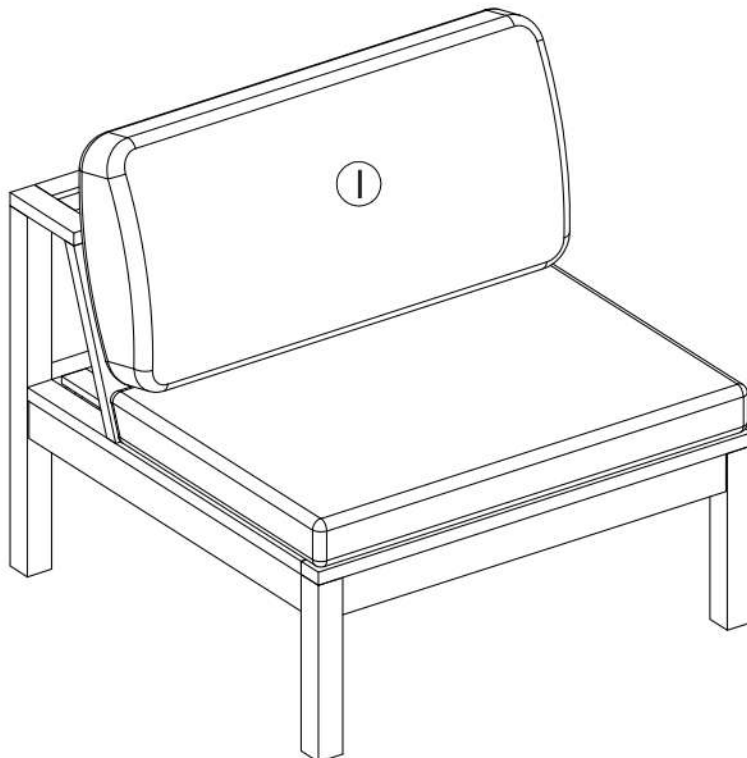
4



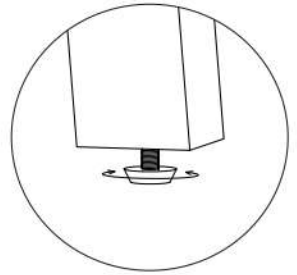
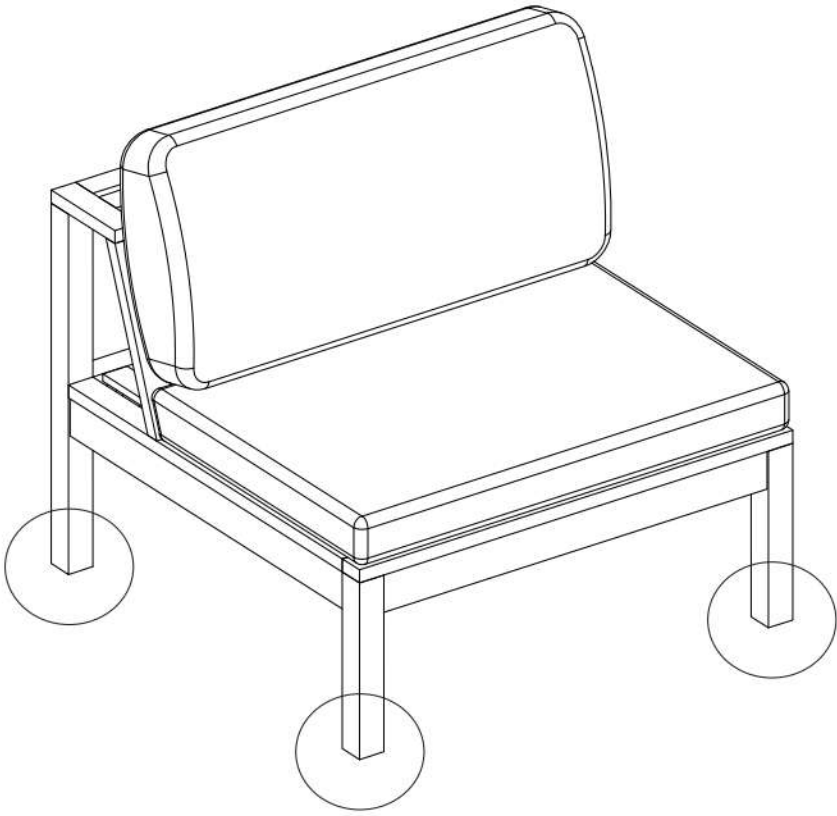
5




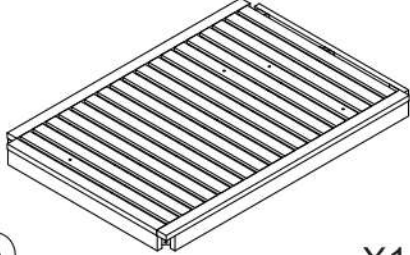
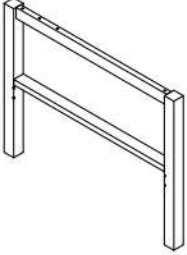





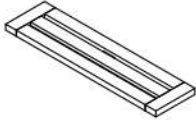

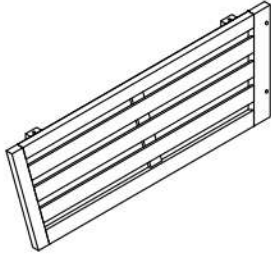
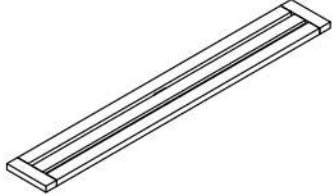

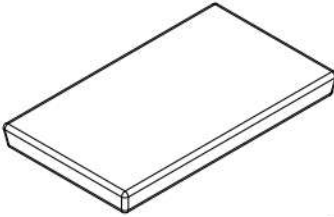
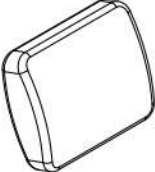




6



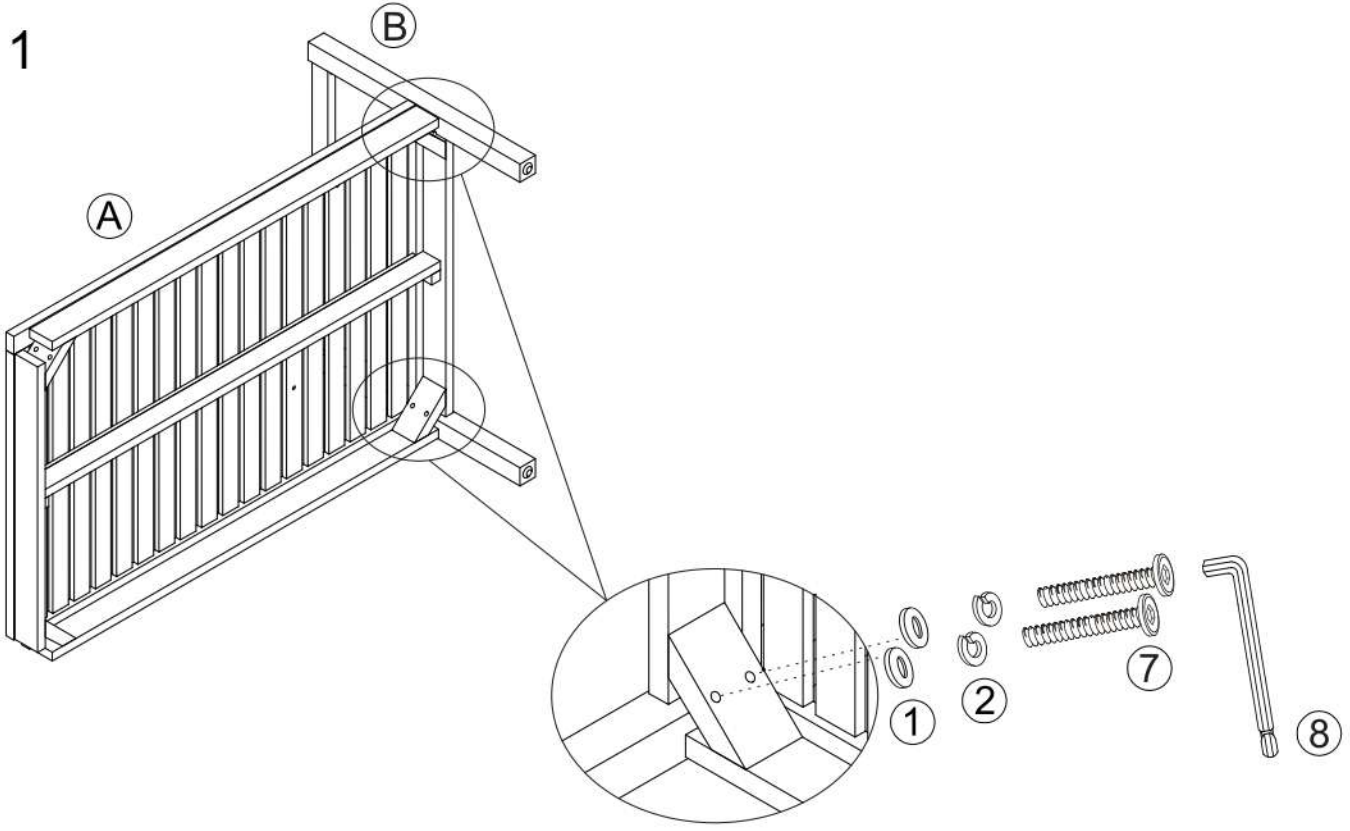
7



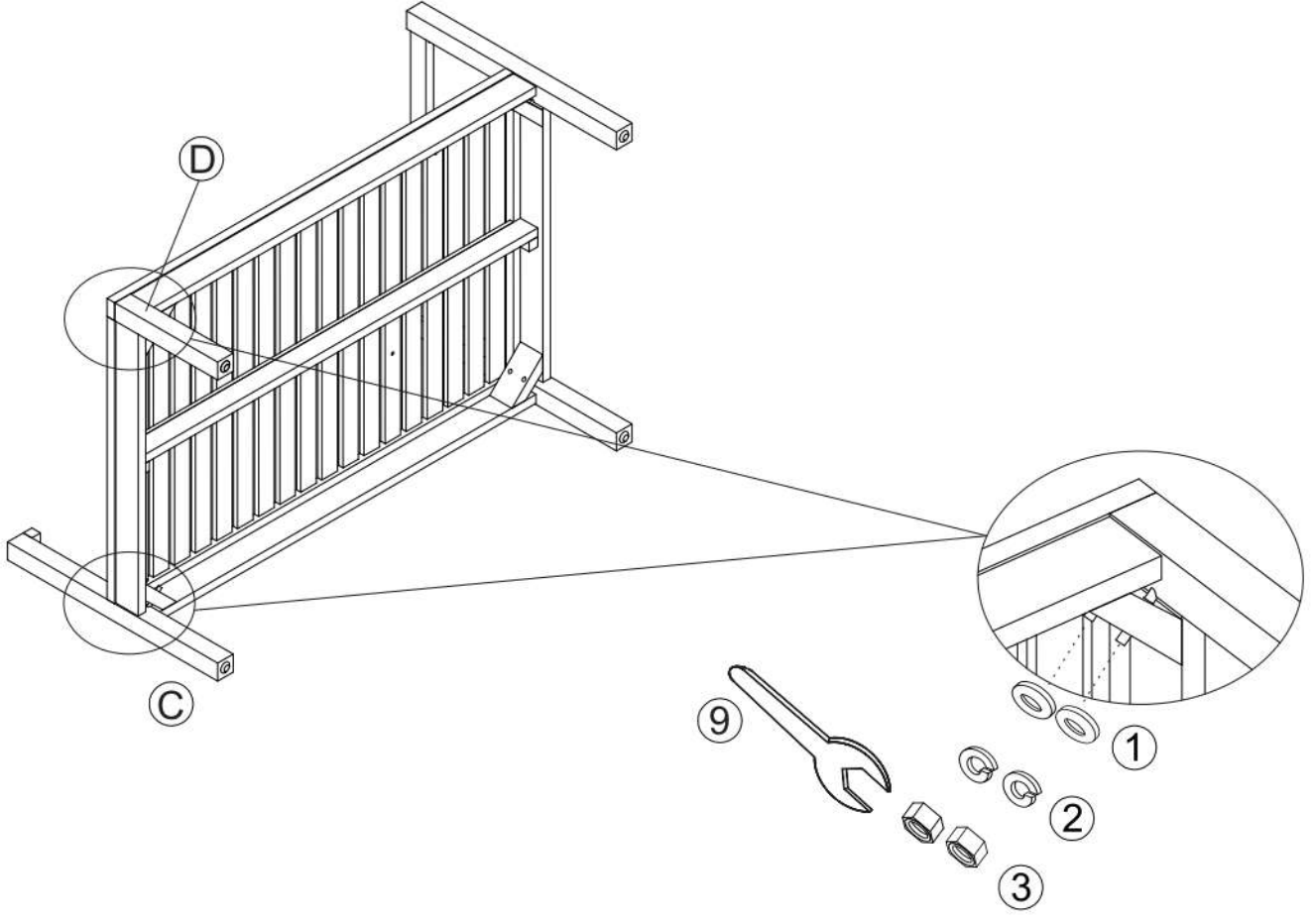
C) PARAG MGS-370131

<p>①  X12 M8</p>	<p> X1</p>	<p> X1</p>
<p>②  X8 M8</p>	<p> X1</p>	<p> X1</p>
<p>③  X4 M8</p>	<p> X1</p>	<p> X1</p>
<p>④  X5 M6 x 40mm</p>	<p> X1</p>	<p> X1</p>
<p>⑤  X5 M6 x 35mm</p>	<p> X1</p>	<p> X3</p>
<p>⑥  X4 M6 x 55mm</p>		
<p>⑦  X4 M8 x 80mm</p>		
<p>⑧  X1 M4</p>		
<p>⑨  X1 M8</p>		

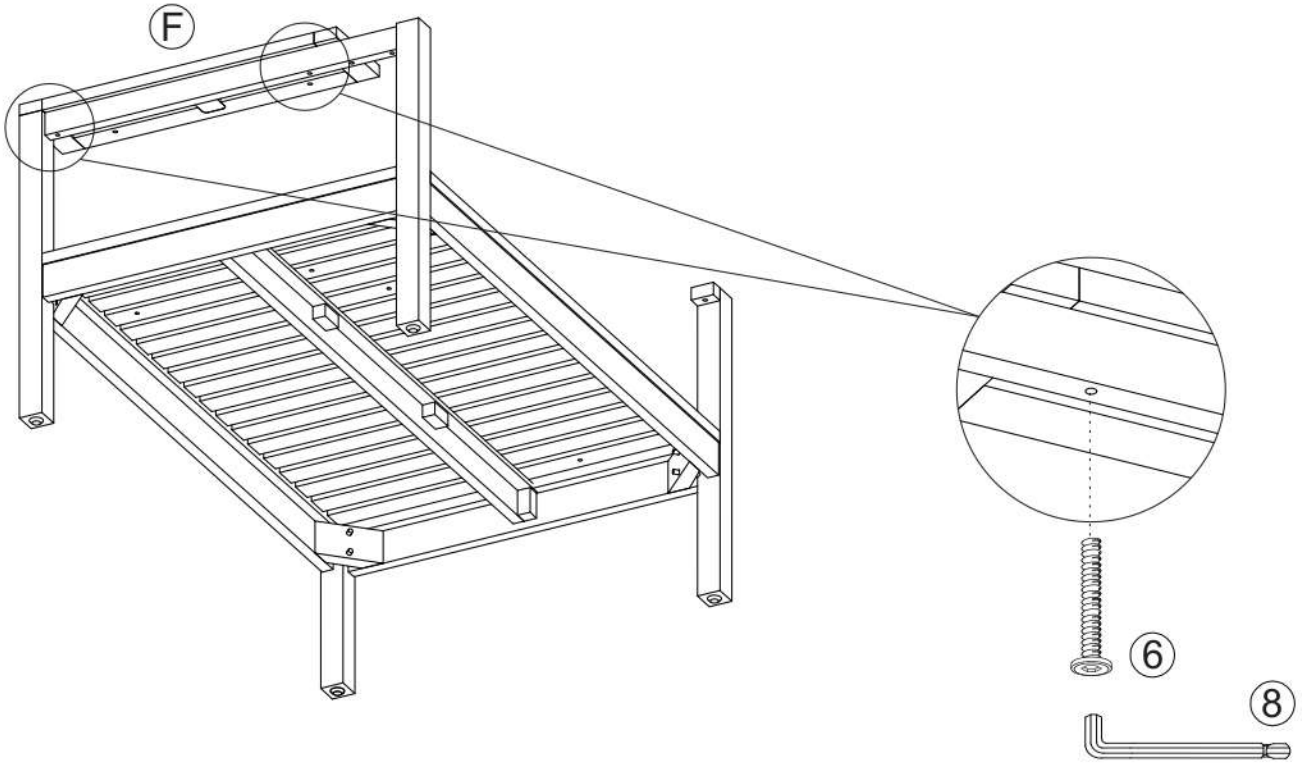
1



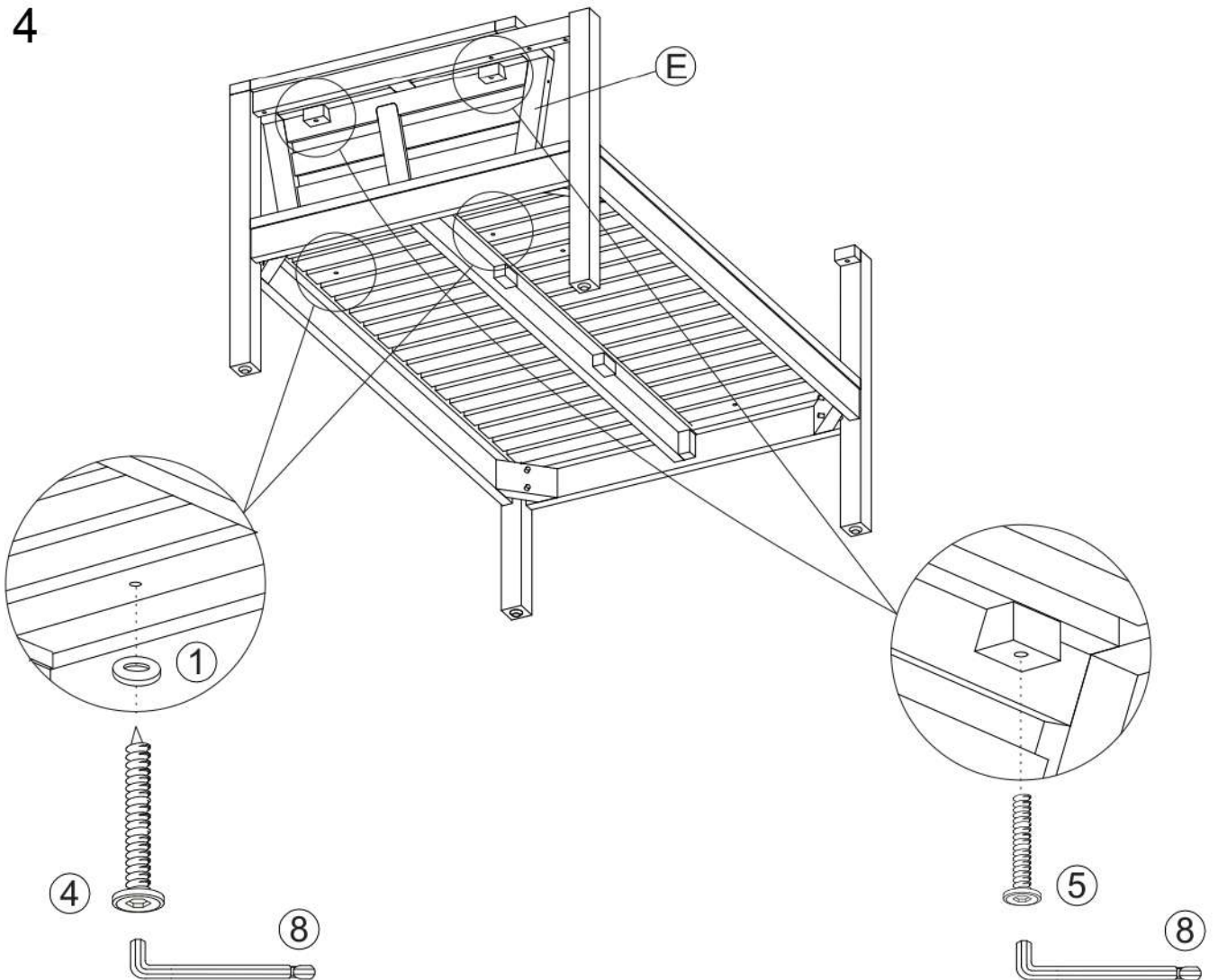
2



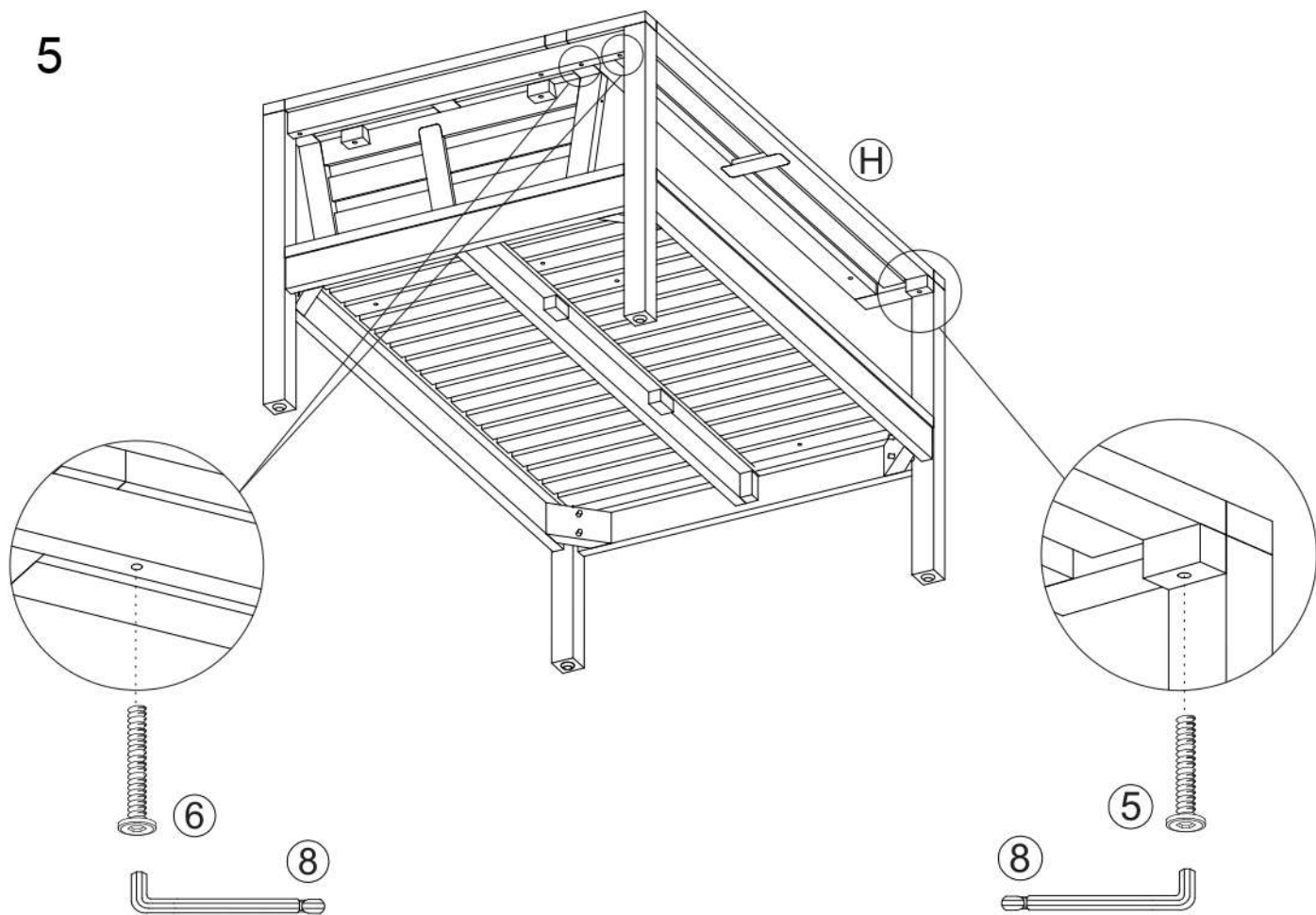
3



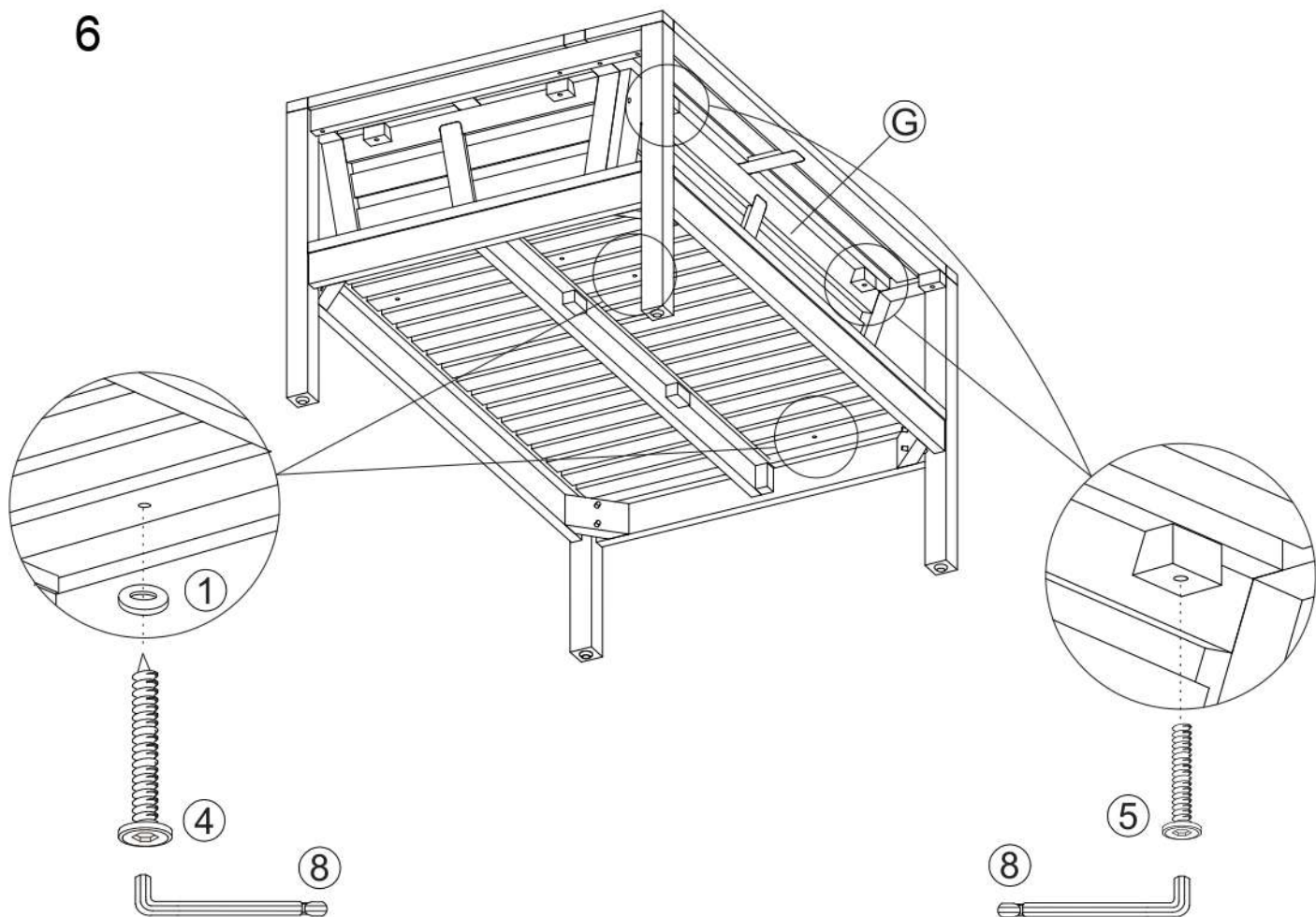
4



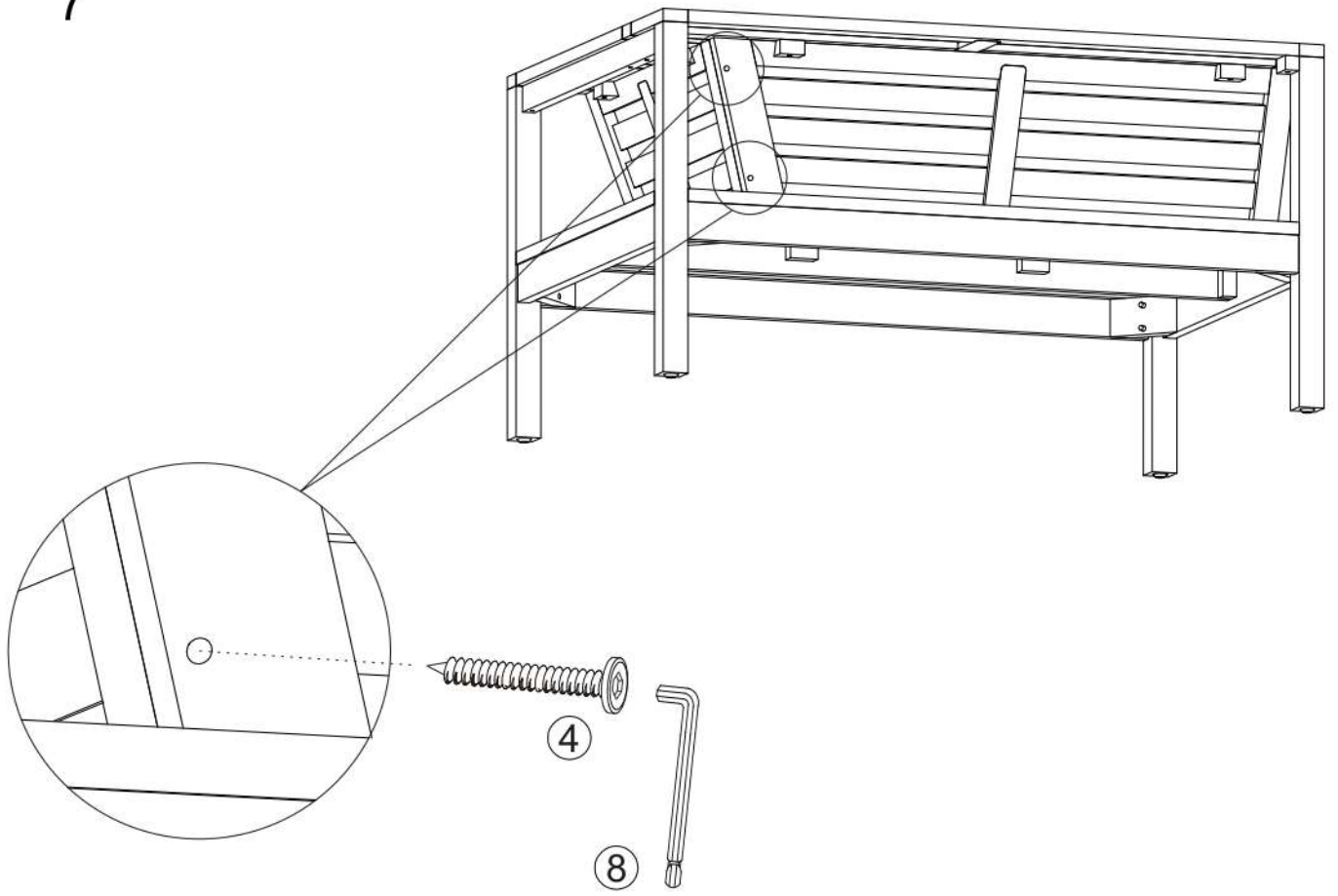
5



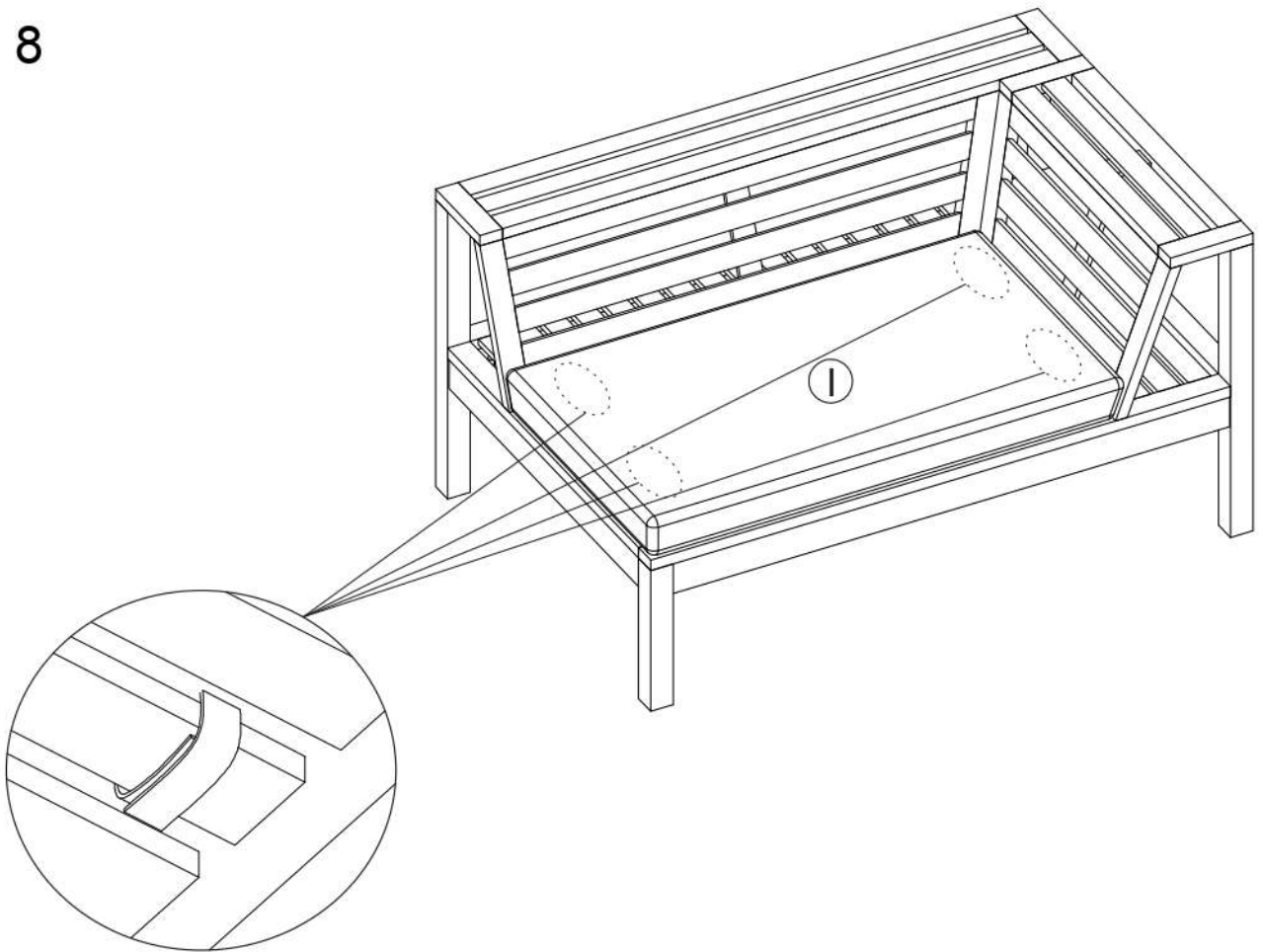
6



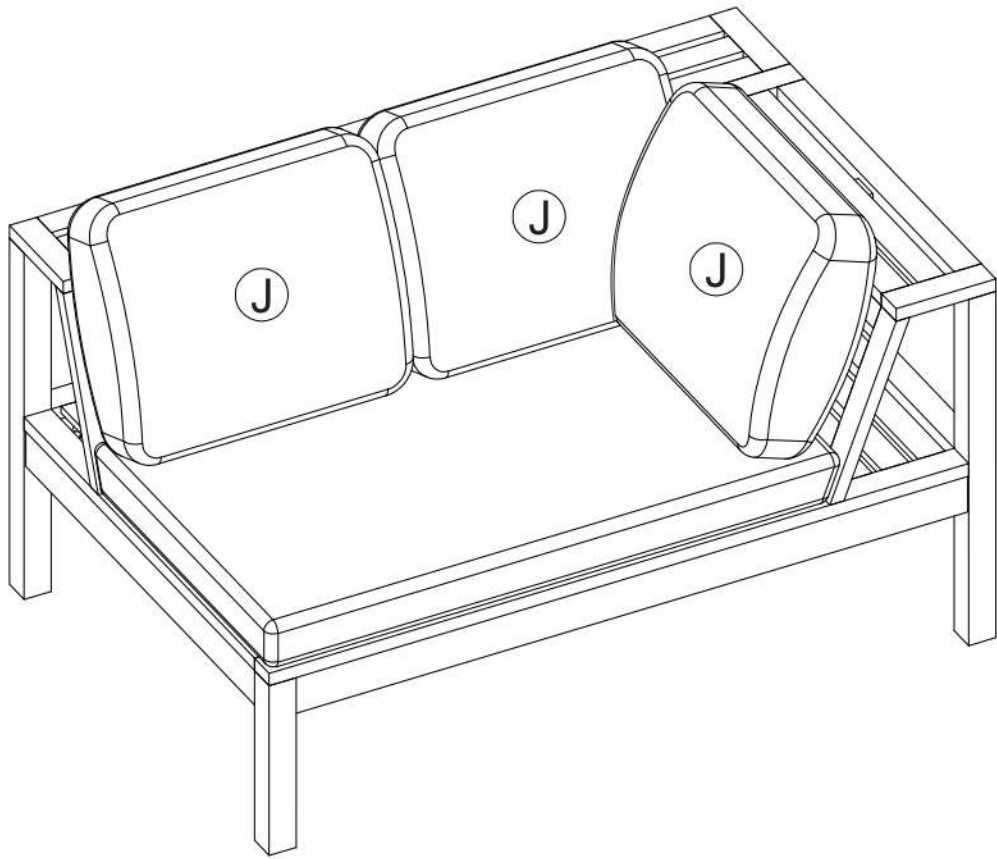
7



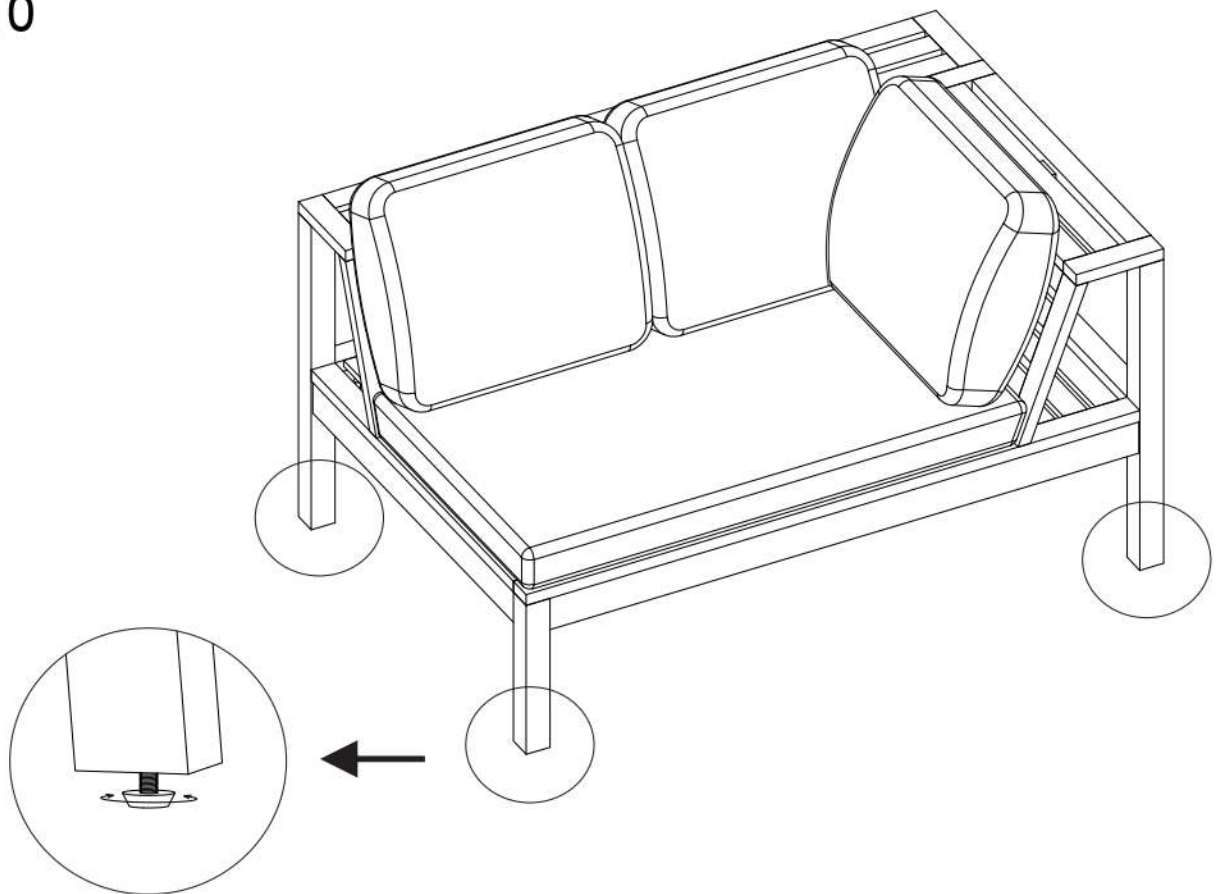
8







9

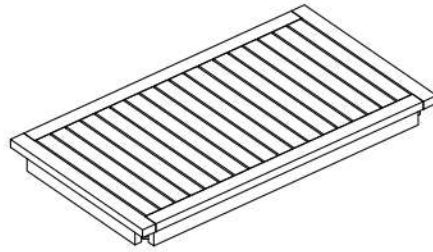


10



D) PARAG MGS-370131

- ①  X8
M8
- ②  X8
M8
- ③  X8
M8
- ④  X1
M8

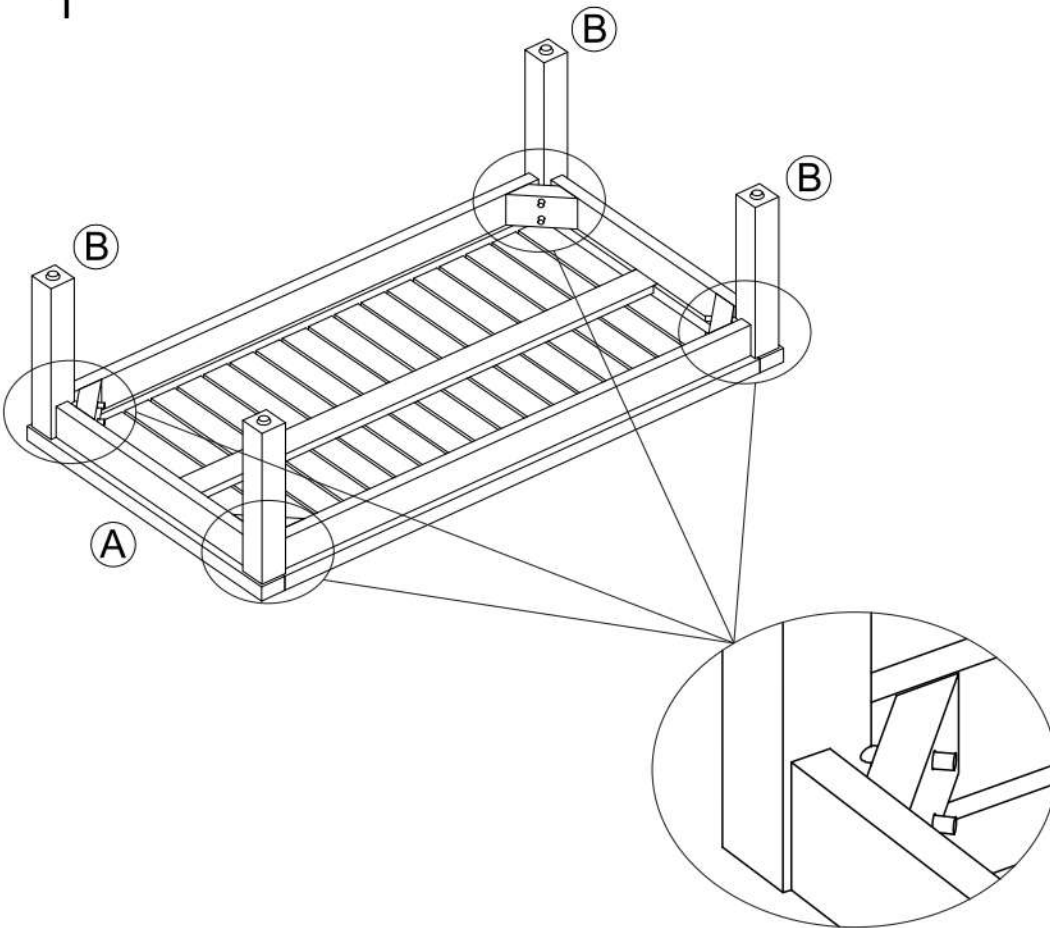






Ⓐ X1



Ⓑ X4

1



- ① 
- ② 
- ③ 
- ④ 

2

